


**Prodotto ad uso
 Professionale**


myPRO^{XL} Lavatrice

Creata pensando alle **imprese** che necessitano di **maggior capacità**, **robustezza** e **velocità** al giusto prezzo

Caratteristiche e vantaggi

- ▶ **Massima durata**
 - Costruita con componenti professionali, dura quasi sei volte più di una lavatrice per uso domestico
 - Cuscinetti SKF di alta qualità
 - Triple guarnizioni durevoli
 - Più resistente grazie a sospensioni a molla a 8 punti e contrappesi in acciaio
- ▶ **Programmi di lavaggio più rapidi ed efficaci**
 - Maggiore capacità di carico: 12 kg
 - 35 minuti per un ciclo di lavaggio a freddo
 - Elevata estrazione d'acqua e bassa umidità residua (fattore G: 300)
- ▶ **Maggiore flessibilità e facilità di manutenzione**
 - Installazione flessibile grazie alla conformazione intelligente della pompa di scarico
 - Configurazione con sistemi di pagamento disponibile (su richiesta)
 - Kit di sovrapposizione per lavatrice+essiccatoio (opzionale)
 - Risultati perfetti con programmi professionali adattabili
 - Programmi di disinfezione con temperatura e durata specifici
 - Orologio in tempo reale per promozioni orarie (config. self-service)
 - Accesso frontale per una facile manutenzione

Accessori

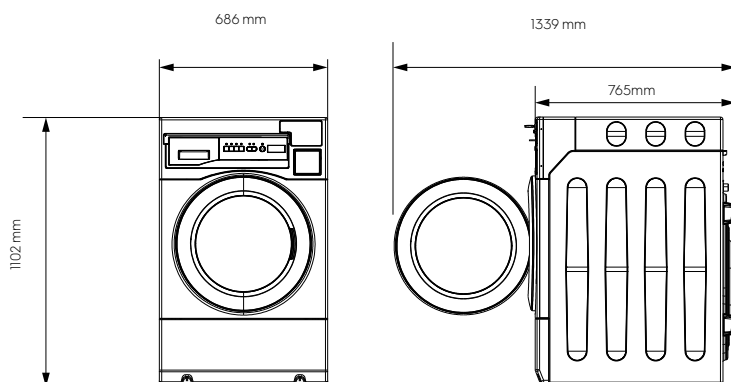
- ▶ **Gettoniera elettronica per applicazione singola**
- ▶ **Gettoniera meccanica per applicazione doppia**
- ▶ **Kit sovrapposizione (anche con configurazione self-service)**
- ▶ **Kit alimentazione detergente liquido**

Specifiche principali

Capacità di carico, kg	12
Volume del cesto, l	100
Indice di efficienza energetica, %	>52
Dati di consumo*	
Standard 60 °C, pieno carico	
Tempo totale, min./ciclo	73
Consumo energetico, kWh	1,01
Consumo di acqua (fredda+calda), l	87

*Temperatura acqua 15°C fredda e 55°C calda

Dimensioni

WE1100P



**Prodotto ad uso
 Professionale**
myPRO^{XL} Lavatrice
Specifiche modello WE1100P

Velocità durante il lavaggio, giri/min.	45
Velocità di centrifuga, giri/min. (fattore G)	1050 (300)
Livello rumorosità di lavaggio, dB(A)	62
Livello rumorosità di centrifuga, dB(A)	72
Voltaggio, V/Hz/A	220-240/50Hz/10A
Motore	Inverter
Riscaldamento (kW)	2
Pannellature, top e frontale	Verniciati a polvere
Display	LED
Cesto	Acciaio inox
Vani per detersivo	3
Ingresso acqua	Fredda+Calda
Sistema di scarico	Pompa di scarico
Tubo di scarico (mm)	25
Piedini	4 piedini regolabili

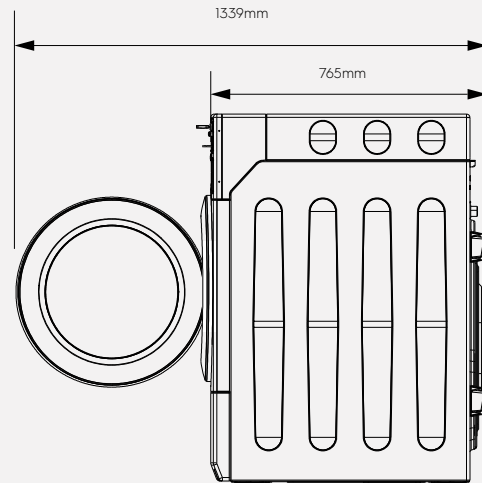
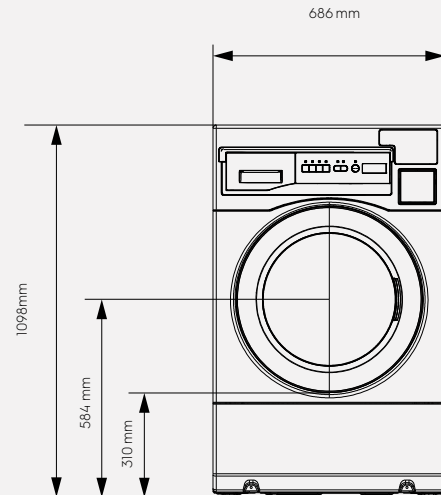
Programmi

Numero di programmi	5
Freddo / Tiepido / Caldo / Delicati / Disinfezione	
Numero di funzioni aggiuntive	2
Molto sporco/Extra Risciacquo	

Dimensioni

Prodotto - LxHxP (mm)	686 x 1098 x 765
Con apertura porta (mm)	1339
Con imballaggio - LxHxP (mm)	776x1174x905
Peso - prodotto/con imballaggio (kg)	136/146

Macchina per uso commerciale conforme ai requisiti della Direttiva 2006/42/CE relativa alle macchine e alle norme EN 50571 Lavatrici e EN 50570 Essiccatoi.



L'azienda si riserva il diritto di modificare le caratteristiche tecniche senza previa notifica